

Домашний универсальный кормоцех ДКУ-03 (ДКУ-04) (универсальный измельчитель)



Руководство на универсальный домашний кормоцех ДКУ-03 (паспорт на универсальный измельчитель)

1. Общие указания.

Уважаемый покупатель.

Данное руководство (паспорт) поможет Вам научиться эффективно пользоваться домашним кормоцехом универсальным. При покупке проверьте комплектность, указанную в таблице № 2. работоспособность путем пробного пуска, отсутствие наружных механических повреждений.

(Универсальный домашний кормоцех ДКУ-03 (универсальный измельчитель)

Пожалуйста, прежде чем начать пользоваться домашним кормоцехом, внимательно прочтите данное руководство. В связи с постоянным совершенствованием изделия предприятие оставляет за собой право вносить отдельные изменения в конструкцию и внешний вид, из-за чего могут быть расхождения купленного изделия с его описанием и изображением на рисунке.

Домашний кормоцех универсальный ДКУ-03, ДКУ-04 «Фермер» (далее по тексту — изделие) предназначен для дробления сухого зерна, соломы, сена и корнеплодов в подсобных и фермерских хозяйствах с целью приготовления корма для домашних животных.

Использовать изделие под навесом или в помещении при температуре воздуха от -20°C до +40°C.

2. Технические требования

2. Технические требования пресса СВР-01. Таблица №1.				
№п/п	Характеристики	ед. изм.	ДКУ-03	ДКУ-04
1	Напряжение	В	220	380
2	Производительность, до:			
	- дробление сухого зерна	кг/ч	300	350
	- измельчение соломы и сена	кг/ч	80	80
	- измельчение корнеплодов		500	500
3	Режим работы		Продолжительный	
4	Марка электродвигателя		АИРЕ80В2	АИРЕ80В2
5	Полезная мощность электродвигателя	кВт	1.6	2.2
6	Класс электробезопасности		I	I
7	Габаритные размеры (LxVxH)	мм	1300x485x1300	
8	Масса, не более	кг	45	45
9	Средняя наработка до отказа	час	500	
9	Срок службы	лет	3	
10	Электросхема	час	Рис. 3	Рис. 4

* Допускается замена указанных электродвигателей аналогами, идентичным по присоединительный и габаритным размерам, а также соответствующими по мощности и частоте вращения.

(Универсальный домашний кормоцех ДКУ-03 (универсальный измельчитель)

3. Комплектность

- Корпус в сборе с электродвигателем ... 1 шт.
- Зерновой бункер ... 1 шт.
- Лоток для загрузки сена (соломы) ... 1 шт.
- Лоток для загрузки корнеплодов ... 1 шт.
- Опора ... 1 шт.
- Чехол для выхода продукта ... 1 шт.
- Сито зерновое ... 1 шт.
- Руководство по эксплуатации ... 1 шт.
- Упаковочная тара ... 1 шт.

4. Требования безопасности

В связи с наличием в изделии электрооборудования и вращающегося рабочего инструмента необходимо соблюдать требования безопасности данного Руководства по эксплуатации, в

противном случае несоблюдение может привести к выходу изделия из строя или несчастным случаям.

4.1 Изделие (*универсальный измельчитель ДКУ-03*) относится к бытовым электроприборам, работающим под надзором.

4.2 Изделие конструктивно относится к приборам класса I (шнур питания имеет заземляющий провод, через который заземляется изделие). Розетка для подключения изделия должна иметь заземляющий контакт (ответственность в части установки розетки несет покупатель). Электромонтажные работы по подключению изделия к внутренним сетям необходимо выполнять с помощью квалифицированного электрика.

4.3 Немедленно прекратите загрузку измельчаемого сырья и отключите изделие от сети в случае перегруза (резкое снижение оборотов электродвигателя), заклинивания режущего инструмента или при появлении запаха гари, дыма.

4.4 Не оставляйте изделие в сырых помещениях, оберегайте его от ударов и резких нагрузок.

4.5 Отсоедините вилку шнура изделия от розетки:

- при перерыве в работе;
- при переносе изделия с одного рабочего места на другое;
- перед чисткой и по окончании работ;
- при разборке-сборке изделия, обслуживании и ремонте.

(*Универсальный домашний кормоцех ДКУ-03 (многофункциональный измельчитель кормов)*)

4.6 Запрещается:

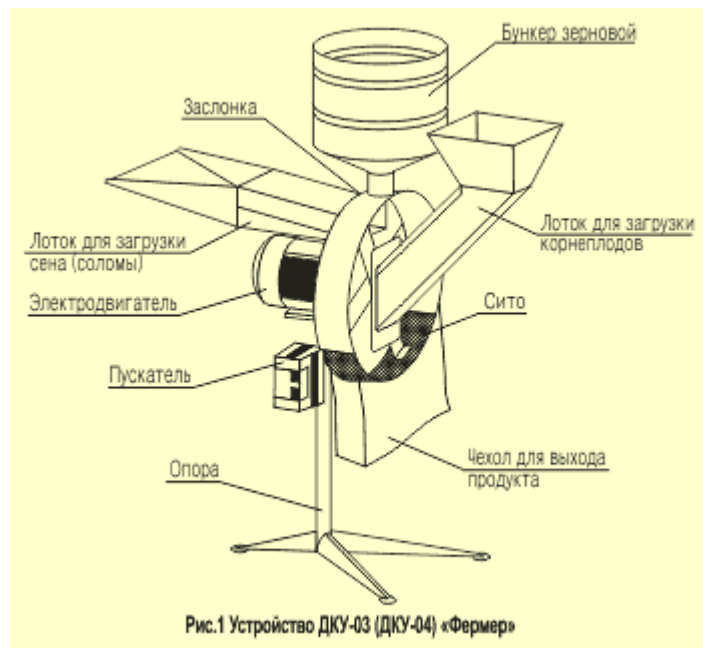
- в процессе работы проталкивать сырье в рабочую камеру рукой и посторонними предметами;
- эксплуатировать изделие без установленных и зафиксированных при помощи резьбовых соединений зернового бункера, приёмных лотков для подачи сена (соломы) и корнеплодов;
- эксплуатировать неисправное изделие;
- эксплуатировать изделие без надежного заземления;
- одновременно прикасаться к корпусу включенного в электросеть изделия и устройствам, имеющим естественное заземление;
- включать изделие при повреждении пускателя и шнура питания (их следует заменить исправными, полученными от изготовителя или его представителя);
- **во избежание несчастных случаев и в целях пожарной безопасности оставлять без присмотра включенное изделие и допускать к нему детей.**

4.7 Не рекомендуется:

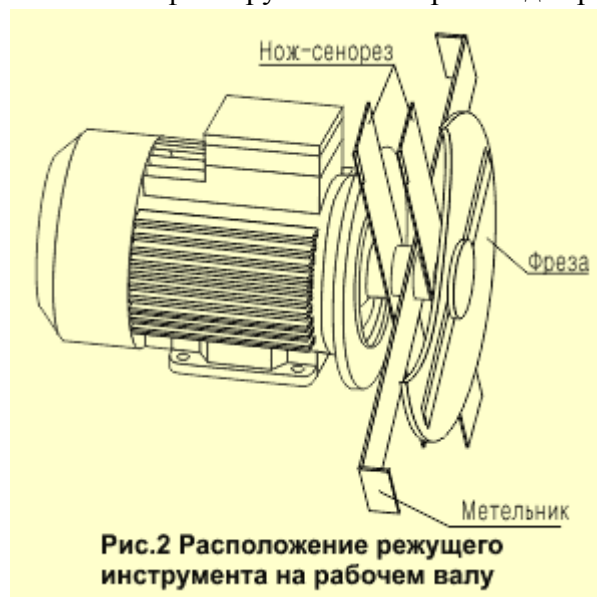
- включать изделие при открытой заслонке зернового бункера;
- во время работы изделия закрывать электродвигатель;
- производить подачу продуктов переработки до достижения электродвигателем рабочих оборотов;
- дробить влажное зерно и зерно, смешанное со снегом, т.к. это приведёт к забиванию загрузочного отверстия и ячеек в сите продуктами дробления.

5. Устройство изделия (Домашний универсальный кормоцех ДКУ-03)

5.1 Устройство изделия показано на рис. 1.



В цилиндрическом корпусе на дополнительно удлиненном валу электродвигателя установлены режущие инструменты (рис. 2): нож-сенорез (2 шт.), метельник и фреза, которые закреплены стяжным болтом через промежуточные втулки. Сварной стальной корпус представляет собой цилиндр, торцевой частью закрепленный к фланцу электродвигателя. Корпус в сборе с электродвигателем устанавливается и фиксируется на опоре в виде треноги.



На торцевой крышке (со стороны электродвигателя) закреплен при помощи винтового соединения лоток для загрузки сена (соломы). На передней крышке закреплен лоток для загрузки корнеплодов. В верхней части корпуса предусмотрено загрузочное отверстие для установки зернового бункера, в нижней части корпуса устанавливается кожаный чехол выхода измельченных продуктов.

(Домашний кормоцех ДКУ-03 (универсальный измельчитель кормов))

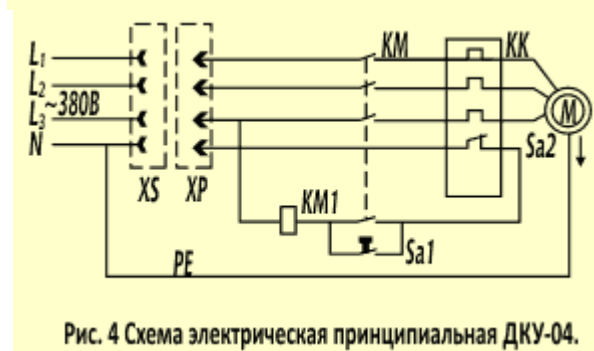
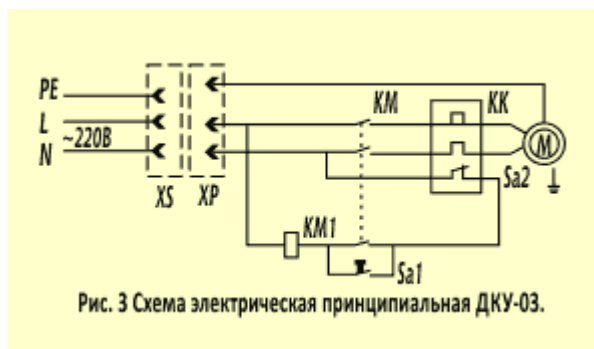
Сухое зерно засыпается в предварительно установленный и закрепленный бункер. Подача зерна регулируется заслонкой. При измельчении сена (соломы) использовать сито с ячейкой 10x10 мм для измельчения зерна — сито с перфорацией диаметром 4 мм, а при измельчении корнеплодов сито не устанавливается.

5.2 Измельчение сена (соломы) необходимо производить порционно. При подаче пучка сена (соломы) в рабочую зону ножи-сенорезы и метельник шинкуют стебельчатые корма, и измельченная масса через ячейки сита и чехол сыпается в тару.

В транспортном положении и для обслуживания лотки необходимо расфиксировать и снять.
Вращение вала двигателя против часовой стрелки!

Направление вращения ножей изделия устанавливается на предприятии. При вращении по часовой стрелке на изделии ДКУ-04 (380В) необходимо провести перефазировку при помощи квалифицированного специалиста.

Схемы электрические принципиальные изделий (*универсальных измельчителей кормов (ДКУ-03, ДКУ-04)*) представлены на рис.3 и рис.4. Включение и выключение изделия осуществляется пускателем.



6. Подготовка к работе

6.1 Достать изделие (*измельчитель кормов универсальный ДКУ-03*) из упаковочной тары. Установить опору треноги на горизонтальной поверхности, далее закрепить на 4 болта М10 корпус в сборе с электродвигателем на опоре, установить и зафиксировать лотки для подачи сена (соломы) и корнеплодов. Лотки устанавливаются в случае необходимости измельчения сена (соломы) или корнеплодов, а при измельчении зерна вместо лотков устанавливаются заглушки, что позволяет снизить пыление. Установить зерновой бункер в приемную трубу и зафиксировать винтом. Снизу на корпус установить чехол для выхода переработанного продукта.

6.2 Установить тару для измельченной массы под чехол выхода продукта.

6.3 Подключить вилку шнура питания к сети.

6.4 Рекомендуем очистить от посторонних примесей зерно, просеяв его через сито с квадратной ячейкой 10x10 или с круглой 010 мм.

7. Порядок работы

7.1 Нажав на пусковую кнопку «I» пускателя, запустить изделие.

7.2 После набора двигателем рабочих оборотов (= 5 сек.) загрузить измельчаемое сырье через лотки либо приоткрыть заслонку под зерновым бункером.

7.3 Во время работы изделия (*универсального домашнего кормоцефа ДКУ-03*) загрузку сухого сена (соломы) или корнеплодов производить порционно по мере измельчения продукта. При этом исключить попадание посторонних предметов в рабочую зону.

7.4 После завершения работы выключить изделие, нажав на кнопку стоп «O» пускателя и отсоединив вилку шнура питания от розетки.

7.5 Режим работы изделия продолжительный, рекомендуется делать перерыв на 5-10 мин, через каждый час работы.

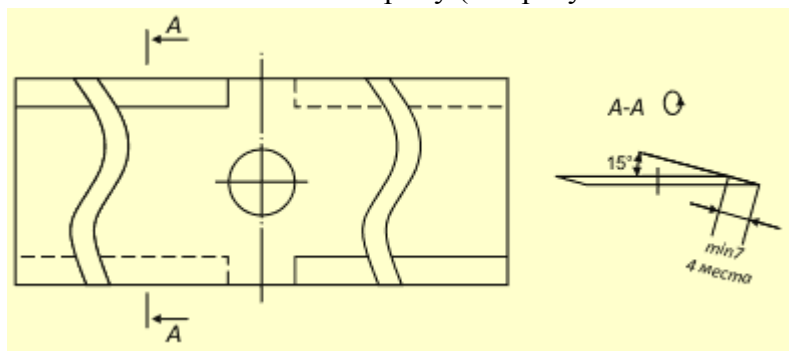
(Кормоцех (измельчитель) домашний универсальный ДКУ-03)

8. Техническое обслуживание

Техническое обслуживание необходимо проводить при отключенном от сети изделии.

8.1 По окончании работы отвернуть гайки и снять торцевую крышку с лотком, удалить остатки измельченной массы, исключив попадание влаги на электродвигатель (при необходимости протереть насухо).

8.2 По мере затупления ножа его необходимо перевернуть (заточить) или заменить. Допускается уменьшение ширины ножа не более 8 мм на сторону (не требуется заточка ножей фрезы).



8.3 Перед каждым пуском изделия (Универсального домашнего измельчителя ДКУ-03) проверить надежность крепления рабочего инструмента.

8.4 Все работы, связанные с техническим обслуживанием, проверкой и ремонтом изделия, могут быть произведены предприятием-изготовителем или его представителем.

8.5 Во избежание выхода изделия из строя используйте комплектующие, полученные от предприятия-изготовителя.

9. Правила хранения

9.1 Хранить изделие (Домашний измельчитель универсальный ДКУ-03) следует в сухом помещении.

9.2 Независимо от срока службы изделие не представляет экологической опасности для жизни и здоровья людей и окружающей среды, поэтому особых мер по утилизации не требуется.

10. Возможные неисправности и методы их устранения		
Неисправность	Причины неисправности	Метод устранения
Изделие не работает	- неисправен шнур электропитания;	- заменить шнуром электропитания, полученным от изготовителя или его представителя;
	- сработала тепловая защита пускателя;	- обесточить изделие, очистить рабочую камеру и произвести пробный запуск;
	- неисправен пускатель;	- отремонтировать или заменить пускателем, полученным от изготовителя или его представителя;
Повышенный шум	- попадание посторонних предметов в рабочую камеру;	- обесточить изделие, очистить рабочую камеру от посторонних предметов;
	- поломка ножа;	- заменить ножом, полученным от изготовителя или его представителя;
	- слабое крепление режущего инструмента	- протянуть резьбовое соединение крепления режущего инструмента;
	- неисправен	- отремонтировать или заменить

	электродвигатель	электродвигателем, полученным от изготовителя или его представителя;
--	------------------	--

11. Гарантии изготовителя

11.1 Изготовитель гарантирует исправную работу изделия при соблюдении правил хранения, установки и эксплуатации, указанных в настоящем Руководстве по эксплуатации (паспорте).

11.2 Гарантийный срок на изделие (*Универсальный измельчитель кормов ДКУ-03*) установлен изготовителем и составляет 12 месяцев со дня продажи товара потребителю. При отсутствии даты продажи гарантийный срок исчисляется от даты выпуска изделия.

11.3 Изготовитель обязуется в течение гарантийного срока эксплуатации произвести бесплатный ремонт при выполнении следующих условий:

- эксплуатация изделия производилась в точном соответствии с руководством по эксплуатации, иначе ремонт осуществляется за счет покупателя;
- положительное решение экспертизы, проведенной комиссией специалистов отдела качества ООО «Уралспецмаш» в течение 3 рабочих дней после поступления изделия;
- изделие поступило в чистом виде, без механических повреждений в полной комплектации;
- руководство по эксплуатации с необходимыми отметками;
- заявление от потребителя с указанием причин выхода из строя;
- технически обоснованный акт от торгующей организации.

11.4 Гарантия изготовителя не распространяется на следующие случаи:

- при возникновении дефекта в результате умышленных или ошибочных действий потребителя;
- при поломке или порче изделия вследствие стихийного бедствия;
- при повреждениях, вызванных попаданием внутрь изделия посторонних веществ, предметов, жидкостей;
- при не предусмотренной инструкцией по эксплуатации разборке изделия, изменении конструкции и других вмешательствах;
- при естественном износе комплектующих, имеющих ограниченный срок службы (нож, метельник);
- если неисправность вызвана прямым или косвенным действием механических сил, химического, термического или физического воздействия.